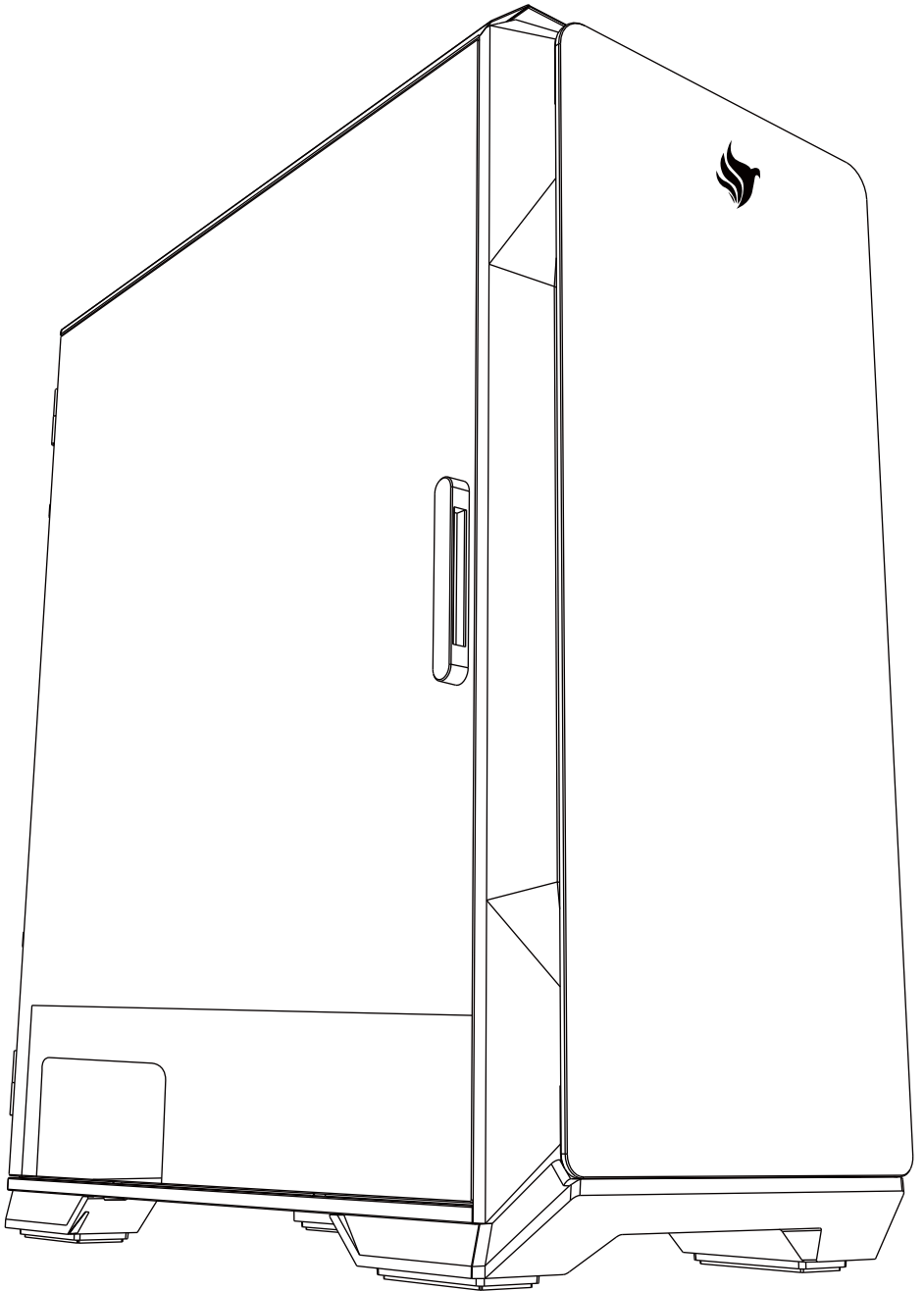


MANUAL

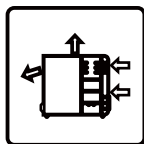
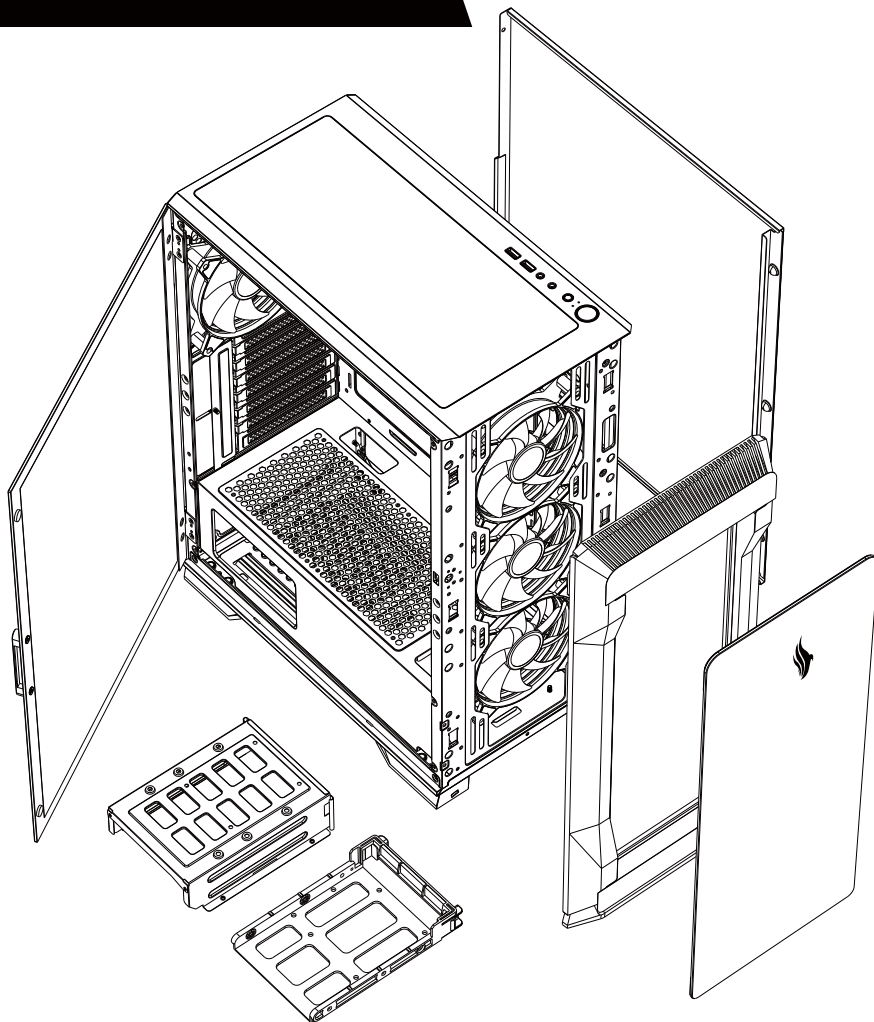
POUTER 3

IMPORTANTE

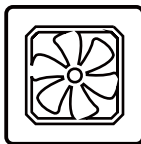
É DE EXTREMA IMPORTÂNCIA LER, COMPREENDER E SEGUIR TODAS AS INSTRUÇÕES CONTIDAS NESTE MANUAL. FALHAS OCACIONADAS PELO MANUSEIO INCORRETO PODEM RESULTAR EM DANOS AO EQUIPAMENTO E POSSÍVEL ANULAÇÃO DA GARANTIA.



DETALHES DO GABINETE



Fluxo de ar
otimizado



Ventoinhas
inclusas







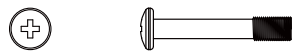


Lateral de
vidro com
dobradiça, livre
de parafusos



Filtro
Magnético

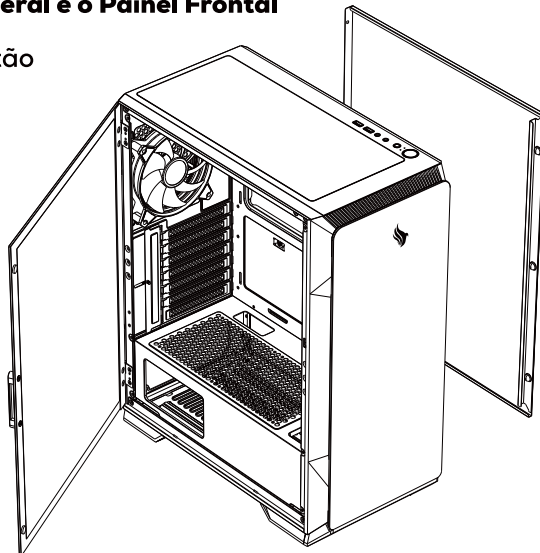
ACESSÓRIOS

Item	Nome/Quantidade	Utilização
	Fita Hellerman para Cabos X5	Gerenciamento dos Cabos
	Parafuso #6-32 10mm X2	Fixação de Disco Rígido
	Parafuso #6-32 6.5mm X4	Espaçadores para fixação da Placa-Mãe
	Parafuso M3 5mm X20	Fixação da Placa-Mãe ou SSD's
	Parafuso #6-32 6mm X6	Fixação da Fonte ou Placas PCI-e
	Parafuso #6-32 5mm X4	Fixação de HDD'S e SSD'S
	Parafuso M3 28mm X4	Fixação de Ventoinhas

MONTAGEM - PASSO A e B

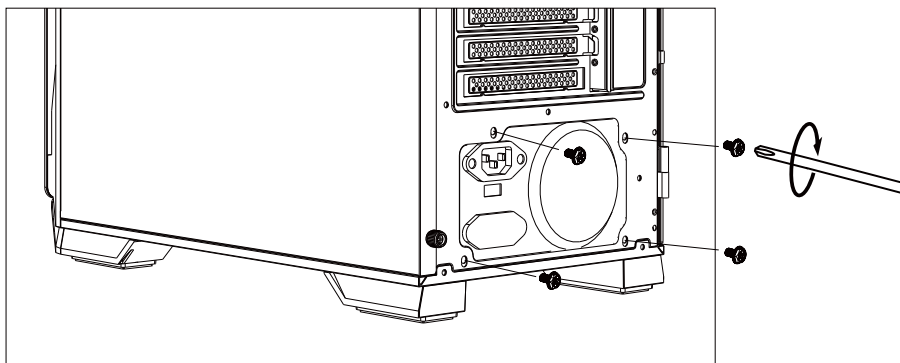
Passo A - Desmontando o Painel Lateral e o Painel Frontal

Remova os painéis laterais para então remover o painel frontal.



Passo B - Instalação da Fonte de Energia

Ao instalar certifique-se de que a ventoinha da fonte esteja alinhada com a área destinada.



Parafuso #6-32 6mm

Fixação da Fonte e Placas PCI-e

MONTAGEM - PASSO C e D

Passo C - Instalação da Placa-Mãe

Certifique-se de alinhar os pontos de fixação da placa-mãe com os espaçadores e fixar utilizando os parafusos M3 5mm.



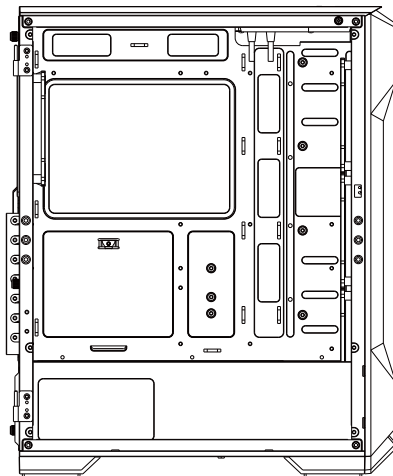
Parafuso M3 5mm

Placa-Mãe / SSD



Parafuso #6-32 6.5mm

Espaçadores para fixação
da Placa-Mãe

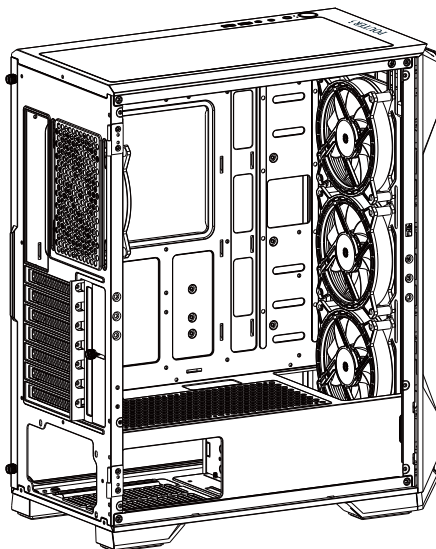


Passo D - Instalação das Ventoinhas

Frontal: 120mm*3 / 140mm*3

Traseira: 120mm*1

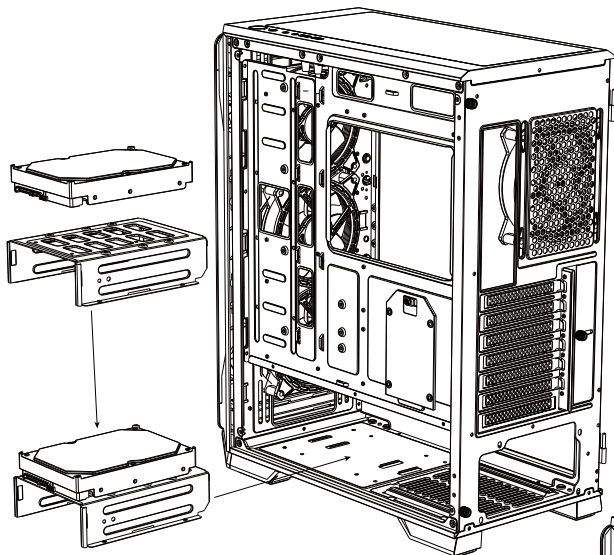
Superior: 120mm*2 / 140mm*2



MONTAGEM - PASSO E

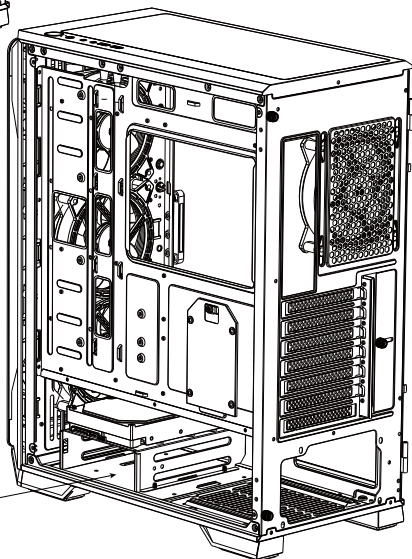
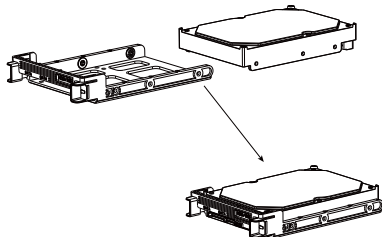
Passo E - Instalação de HDD's e SSD's

Suporte de fixação para HDD e SSD: Desparafuse o suporte, remova-o e instale o HDD ou SSD com os parafusos adequados.



Parafuso #6-32 5mm

3.5" HDD ou SSD



MONTAGEM - PASSO F e G

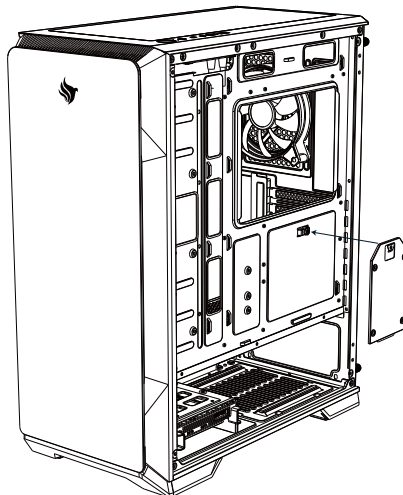
Passo F - Instalação de SSD

Suporte para instalação de SSD: Remova o suporte e instale o SSD com os parafusos adequados.



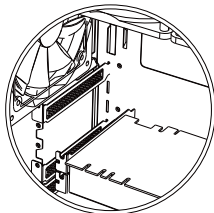
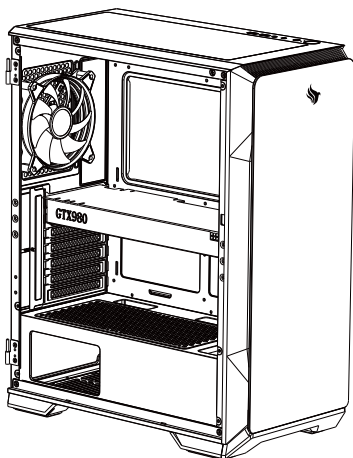
Parafuso M3 5mm

Placa-Mãe / SSD



Passo G - Instalação de Placa de Vídeo

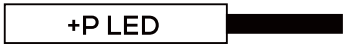
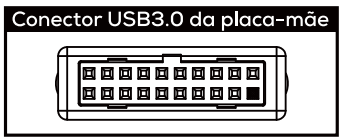
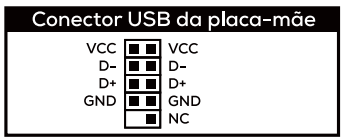
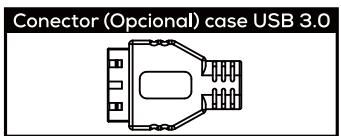
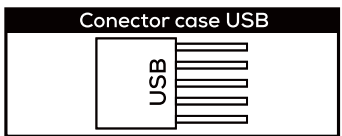
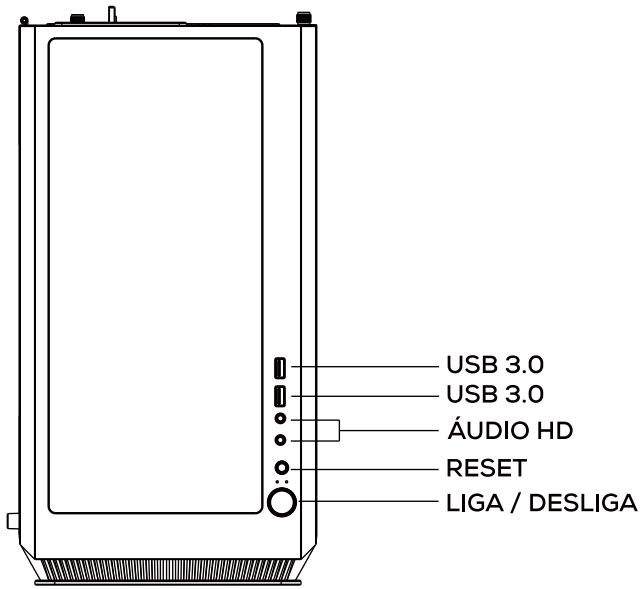
Remova o defletor marcado na imagem, certifique-se de alinhar a placa de vídeo com o slot correto e com as saídas do gabinete, encaixe-a e então parafuse-a.



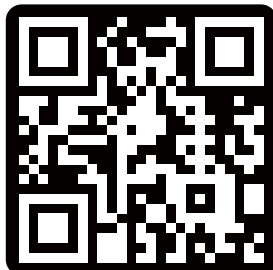
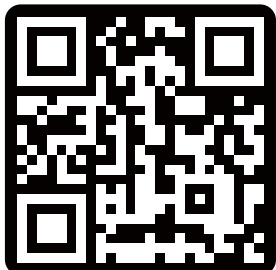
Parafuso #6-32 6mm

Fixação da Fonte ou Placas PCI-e

PAINEL SUPERIOR E CONECTORES



**AGRADECEMOS POR ESCOLHER O PICHAU GROUP
COMO PARTE DA SUA JORNADA.**



PICHAU

**EXPLORE NOSSOS SITES E ENCONTRE O
PRODUTO IDEAL PARA ELEVAR SUA EXPERIÊNCIA.**

